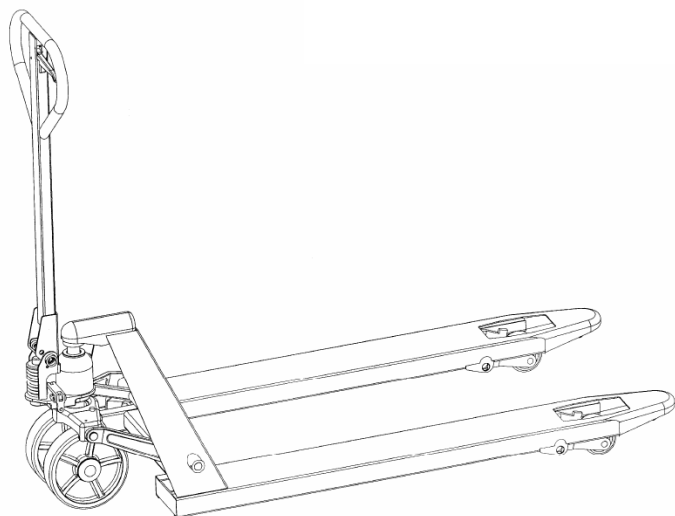


# Návod k použití a údržbě paletových vozíků řady BF

(vycházející z originálního návodu k použití vydaného výrobcem)



## ÚVOD

Děkujeme, že jste si vybrali paletový vozík DELTALIFT. Abyste svůj produkt správně a bezpečně používali – pečlivě si, prosím, přečtěte níže uvedený návod k obsluze. Součástí tohoto dokumentu je také podrobný návod k údržbě vašeho paletového vozíku. V části „ODSTRANĚNÍ ZÁVAD“ se dále dočtete, jak vyřešit některé závady, které se na vozíku mohou vyskytnout.

Veškeré uvedené informace jsou shodné s informacemi uváděnými při výrobě produktů a platné jsou ve chvíli publikování.

Předkladatel tohoto manuálu si vyhrazuje právo kdykoliv, a bez předchozího ohlášení, změnit obsah tohoto dokumentu a to bez nároku na refundace.



***Pečlivě si přečtěte návod k obsluze ještě před započítím práce s paletovým vozíkem!***

<b>výrobce</b>	<b>A KHOA VIETNAM INTERNATIONAL COMP. LIM.</b> No. 6 Sai Dong New Urban Areas, Phuc Dong Ward Long Bien District, Ha Noi City, Vietnam
<b>označení strojního zařízení</b>	<b>Type HPT25</b> (BF-ARv)

## POPIS STROJE A JEHO POUŽITÍ

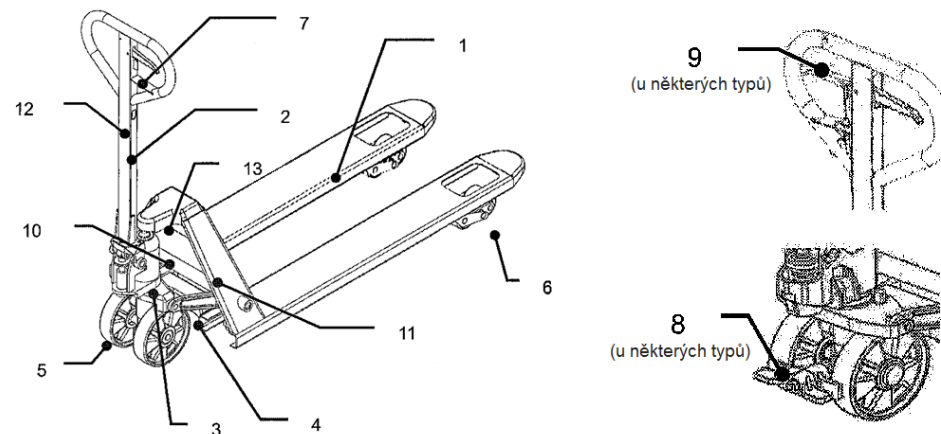
ruční paletový vozík určený k transportu palet, zejména palet typu EUR. Ruční zdvih (pomocí oje.) Paletový vozík je určen výhradně do vnitřního suchého prostředí, k použití na rovném, tvrdém a nenakloněném terénu.

Předpokládané použití: převoz nákladu nebo zboží, které se nachází na paletách, zejména na paletách typu EUR.

### DALŠÍ TYPY VOZÍKŮ

Typ	Délka vidlic (mm)	Nosnost (kg)	Výška zdvihu (mm)	Min. výška (mm)	Rozteč (mm)	Materiál
DBm	1150	2000	200	85	200	ocel / lak
BF-ARv	1150	2500	200	85	200	ocel / lak
BF MAX EXTRA	1150	2500	200	85	220	ocel / lak
BF-M	1150	2500	200	85	200	ocel / lak
BF-3Tv	1150	3000	200	85	200	ocel / lak
BF-5t	1150	5000	200	90	220	ocel / lak
BF700	700	2500	200	85	200	ocel / lak
BF800	800	2500	200	85	200	ocel / lak
BF900	900	2500	200	85	200	ocel / lak
BF2000-1	2000	1000	200	85	200	ocel / lak
BF2500-2	2500	2000	200	85	220	ocel / lak
BF2000-2	2000	2000	200	85	200	ocel / lak
WF	800	500	150	60	180	ocel / lak
DB800	800	2000	200	80	220	ocel / lak
BFL15	1150	1500	165	51	220	ocel / lak
BFL10	1150	1000	110	35	220	ocel / lak
BFB	1150	2500	200	85	200	ocel / lak
DBQ	1150	2000	200	85	200	ocel / lak
BFQ	1150	2500	200	80	200	ocel / lak
BFZ	800	2000	200	85	20	ocel / lak
BFR	1150	2500	200	80	365	ocel / lak

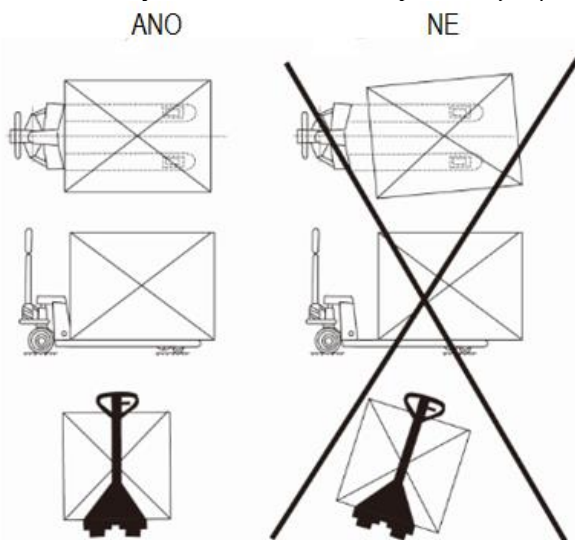
- |   |                                   |    |   |
|---|-----------------------------------|----|---|
| 1 | zvedací vidlice                   | 8  | parkovací/nožní brzda (u některých typů)                  |
| 2 | oja                               | 9  | brzda: páka pro ovládání bubnové brzdy (u některých typů) |
| 3 | hydraulické čerpadlo              | 10 | identifikační štítek                                      |
| 4 | zvedací ústrojí                   | 11 | logo firmy a/nebo nálepka s údajem o nosnosti             |
| 5 | přední (říditelná) kola           | 12 | instruktační štítek pro zdvih                             |
| 6 | vidlicová kolečka (single/tandem) | 13 | štítek s údajem o nosnosti                                |
| 7 | páka                              |    |   |





## BEZPEČNOSTNÍ POKYNY

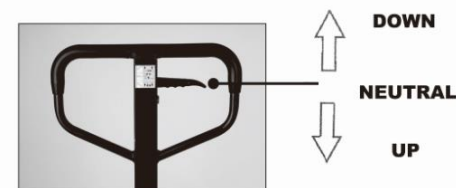
- toto zařízení nesmí obsluhovat: osoby, které se neseznámily s návodem k provozu, děti, mladiství a osoby pod vlivem alkoholu, drog a léků
- obsluha může vozík tlačít nebo táhnout, obsluha stojí vždy u oje
- při jízdě po nakloněném terénu musí stát obsluha nad vozíkem, tj. nahoře, nikdy ne pod nákladem!
- je zakázáno na stroji převážet či zvedat osoby
- neoprávněné osoby musí být mimo pracovní oblast stroje
- v případě, že se v této oblasti nacházejí neoprávněné osoby, musí být provoz stroje okamžitě přerušen
- bezpečnostní pokyny a nařízení musí být striktně dodržovány
- je zakázáno stoupat nebo stát na vidlicích!
- je zakázáno zvedat osoby na vidlicích!
- náklad musí být naložen rovnoměrně na obou vidlicích, nikdy ne na špičkách vidlic, nikdy ne jen na jedné vidlici
- Tento stroj je možné provozovat na podlahách odpovídající normě ČSN 74 4505 a vždy musí být splněn požadavek na rovinnost podlahy takový, že mezní odchylka místní rovinnosti povrchu je +/- 3mm



- stroj mohou používat pouze proškolené osoby, které na to mají příslušné oprávnění
- obsluha musí být seznámena se svými povinnostmi o odpovědnosti provozu a s návodem k obsluze
- nenakládejte na paletové vozíky více, než je jejich nosnost.
- náklad na vozíku zajistěte před pádem.
- udržujte náklad uprostřed vozíku.
- nepoužívejte paletový vozík na rampách a nakloněných terénech.
- nikdy nenechávejte naložený vozík bez dozoru, pokud jsou vidlice zdviženy; s nákladem vždy sjed'te dolů.
- obsluha musí být vybavena vhodnou pracovní obuví (uzavřená, pevná obuv) a jinými ochrannými pomůckami (pracovní rukavice)
- o jakékoli závadě na paletovém vozíku musí být neprodleně informován vedoucí a do odstranění závady nesmí být vozík používán
- při přepravě samotného zařízení jej ukotvete a zjistěte proti pádu, zabráníte tak jeho poškození či vážným úrazům obsluhy

## ⚠ UVEDENÍ DO PROVOZU A POUŽÍVÁNÍ ZAŘÍZENÍ

Pro zdvih vidlic posuňte ovládací páku na madlu do pozice „UP“ tj. „nahoru“ (páčku posuňte dolů), viz obrázek:



Pro snížení vidlic, posuňte ovládací páku na madlu do pozice „DOWN“ tj. „dolů“ (páčku posuňte nahoru)

Pro volný pohyb madla, posuňte páku madla do pozice „NEUTRAL“ (střední část)

### ZDVIH NÁKLADU

1. Snižte vidlice na nejnižší úroveň.
2. Vsuňte vidlice pod náklad nebo pod paletu.
3. Posuňte páku na madlu do „UP“ tj. „nahoru“ (páčku posuňte dolů).

4. Pumpujte ojí nahoru a dolů, dokud nedosáhnete požadované výšky zdvihu.

#### POHYB NÁKLADU

1. Posuňte ovládací páku do pozice „NEUTRAL“ (doprostřed)
2. Táhněte vozíkem / tlačte vozík, až dojedete tam, kam potřebujete.

#### SNÍŽENÍ NÁKLADU

1. Posuňte ovládací páku do pozice „DOWN“, tj. „dolů“ (páčku posuňte nahoru).
2. Vytáhněte vozík zpod nákladu/ palety.

#### ÚDRŽBA

- o jakékoli závadě na paletovém vozíku musí být neprodleně informován nadřízený (odpovědná osoba) a do odstranění závady nesmí být vozík používán
- vozík musí být odstaven na bezpečné místo a zajištěn proti náhlému pohybu
- opravy nesmí provozovat neoprávněná či neproškolená osoba

#### Každodenní kontrola

Před započatím práce je nutné vozík vizuálně zkontrolovat (jestli neuniká olej, jestli nejsou povoleny šrouby, jestli není vozík nebo některý z jeho dílů poškozen atd.) Pokud by obsluha zjistila takovou závadu, nesmí být vozík používán do té doby, než bude zjednána náprava.

#### Hydraulický olej

**Stav hydraulického oleje** kontrolujte každých šest měsíců.

Pro teploty od -20° až + 40° používejte hydraulický olej o viskozitě HLP 46. Tento olej lze koupit u prodejců zemědělských strojů. Pro doplnění je potřeba asi 0,3 litru hydraulického oleje.

Kromě toho pravidelně kontrolujte těsnění, a pokud je poškozeno, vyměňte jej. Je-li zapotřebí doplnit nebo naplnit čerpací jednotku, postupujte takto:

1. Spusťte vidlice úplně dolů
2. Odstraňte šroub a těsnění z nádrže na olej
3. Doplněte hydraulický olej až po okraj otvoru

#### Čištění pojistného ventilu

Čas od času se pojistný ventil ucpe a nebude správně fungovat. Pro vyčištění pojistného ventilu, propláchněte hydraulický systém následovně: rychle pumpujte, zdvihněte paletový vozík na maximum, poté rychle uvolněte.

#### Úprava páčky ovládací zdvih/spouštění (na madlu)

*NENASTAVUJTE páčku ovládací zdvih/spouštění koncem řetězu madla. Jestliže jsou nylonové nitě odstraněny ze šroubovacích nití, vibrace vzniklé při pohybu vozíku způsobí, že matice se vyšroubuje a odpadne a kvůli tomu nebude možné páčku používat.*

*Použijte vhodný šroubovák a přitáhněte matici, která se nachází ze strany hydrauliky. Tato vlastnost byla vytvořena proto, aby bylo možné paletový vozík lépe seřizovat. Potřebné nářadí: plochý šroubovák a klíč 14mm.*

#### ODSTRANĚNÍ ZÁVAD



- o jakékoli závadě na paletovém vozíku musí být neprodleně informován nadřízený (odpovědná osoba) a do odstranění závady nesmí být vozík používán
- vozík musí být odstaven na bezpečné místo a zajištěn proti náhlému pohybu
- opravy nesmí provozovat neoprávněná či neproškolená osoba
- jakékoli úkony na stroji – servisní práce, výměny kapalin a dílů, opravy apod. může provádět pouze oprávněná, řádně proškolená a kvalifikovaná osoba.

<i>Problém</i>	<i>Pravděpodobná příčina</i>	<i>Náprava</i>
<b>Hydraulická jednotka se nezvedá</b>	Nízká hladina oleje v nádrži	Ujistěte se, že nádržka neteče a dolejte olej
	Ocelová kulička není správně položena v hydraulické jednotce	
	Ochozený kroužek ve válci	Obraťte se na autorizovaný servis

<b>Zvednutý vozík sám klesá</b>	Ocelová kulička není správně položena v hydraulické jednotce	Viz „Čištění pojistného ventilu“
	Ochozený kroužek ve válci	Viz „Čištění pojistného ventilu“
	Pojistný ventil není správně zasazen	Viz „Čištění pojistného ventilu“
	Pojistný ventil není správně smontován/nastaven	Naložte vozík v rámci povolené nosnosti a přizpůsobte ventil šroubovákem
	Únik oleje z každého ventilu	Přitáhněte uzávěr každého ventilu
<b>Vidlice neklesají</b>	Rozbitá páčka	Vyměňte řetěz páčky
	Páčka ovládající zdvih/spouštění („UP-DOWN“ – „Nahoru-Dolů“) není nastavena	Viz „Nastavení páčky ovládající zdvih/spouštění („UP-DOWN“ – „Nahoru-Dolů“)
	Rozbité tyče a propojení vidlic	Vyměňte rozbité části
<b>Páčka se nedá posunout do pozice „NEUTRAL“</b>	Páčka „UP-DOWN“ – „Nahoru-Dolů“ není nastavena	Viz „Nastavení Páčka „UP-DOWN“ – „Nahoru-Dolů“

## ES PROHLÁŠENÍ O SHODĚ

Lugero CZ, s.r.o., Polská 1396/46, 120 00, Praha 2, IČ 01410687

Tímto prohlašujeme, že následující strojní zařízení vyhovuje příslušným požadavkům na bezpečnost a zdraví EC nařízení na základě jeho designu a typu ve stavu, v jakém jej uvádíme na trh.

V případě úprav zařízení, které námi nebylo odsouhlaseno, toto prohlášení ztrácí svou platnost.

- *obecné označení: ruční nízkozdvíhací paletový vozík, nosnost 2,5 tuny*
- *funkce: převoz nákladu/palet o hmotnosti do 2500 kg*
- *model: HPT25*
- *typ: HPT25 540x1150*
- *obchodní název: paletový vozík BF-ARv*

odpovídá hlavním požadavkům podle ustanovení směrnic ES

### Strojní směrnice 2006/42/ES

Postup posuzování shody podle:

ISO/ TS 3691-5

ISO/ TS 3691-7

Zplnomocněná osoba pro sestavení technických podkladů:

**A KHOA VIETNAM INTERNATIONAL COMP. LIM.**

No. 6 Sai Dong New Urban Areas, Phuc Dong Ward  
Long Bien District, Ha Noi City, Vietnam

V Praze dne 23. května 2014

Odpovědná osoba: Ivana Vávrová

**LUGERO CZ, s.r.o.**  
manipulační a zdvihací technika  
Štěrboholská 1307/44, 102 00 Praha 10  
IČ: 01410687 DiČ: CZ01410687  
tel.: 266 611 223, e-mail: info@lugero.cz

## ROZKRES DÍLŮ PALETOVÉHO VOZÍKU

